

MT4-024/MT4-230 MT8-024/MT8-230

MALÝ PŘÍMÝ TERMOELEKTRICKÝ POHON SMART-T

KATALOGOVÝ LIST



Použití

Malý přímý termoelektrický pohon Smart-T je určen pro dvoubodové časově nastavitelné a PWM regulátory topení a chlazení vybavené ventilátory, otopnými tělesy, podlahovým vytápěním a konvektory.

- Uchycení na standardních ohřívacích / chladičích ventilech, termostatických ventilech otopných těles, ventilových vložkách pro potrubí a kompaktní otopná tělesa s připojením M30 x 1,5.
- Speciální adaptéry pro ventily na vyžádání.

Hlavní rysy

- Montáž bez nutnosti použití speciálních nástrojů (upevnění pomocí speciálního nástavce)
- Vodě odolný kryt
- Připojitelný kabel pro jednoduchou instalaci a údržbu
- Nízká spotřeba energie
- Pohony jsou bez napětí nastaveny jako otevřené nebo uzavřené
- Kompaktní konstrukce umožňuje instalaci v omezeném prostoru
- Vizuální indikátor ukazuje polohu ventilu a nastavení (otevřen / uzavřen)
- Tichý provoz
- Dlouhodobě spolehlivá funkce
- Ochrana proti přepětí (4 kV) při 230 V

Technické parametry

Max. zdvih	MT4: 4 mm MT8: 8 mm
Napájení	MTx-024: 24 Vac/dc \pm 20% MTx-230: 230 Vac +10% - 15%
Ovládací síla	90 N
Doba otvírání / uzavírání	Závisí na okolí teplotě (viz tabulka 3)
Okolní teplota	max. 50°C
Electrické specifikace	viz tabulka 3
Krytí	IP44
Délka kabelu	1 m, delší kabely a vyžádání
Žilování	MTx-xxx: 2 x 0.5 mm ² MTx-xxxS: 4 x 0.35 mm ²
Max. povolený proud v záložním vypínači	MTx-xxxS: 5 (3) A
Teplota média	max. 120 °C

Informace pro objednání

Tabulka 1. Pohony

Objednáací číslo	Nastavení*	Další rysy	Napětí	Zdvih
MT4-024-NC	NC (bez napětí uzavřený)		24 Vac/dc	4 mm
MT4-024-NO	NO (bez napětí otevřený)			
MT4-024-NC-2.5M	NC (bez napětí uzavřený)	Délka kabelu 2.5 m		
MT4-024-NO-2.5M	NO (bez napětí otevřený)			
MT4-024LC-NC	NC (bez napětí uzavřený)	Nízká spotřeba energie		
MT4-024LC-NO	NO (bez napětí otevřený)			
MT4-024S-NC	NC (bez napětí uzavřený)	S přídatným vypínačem		
MT4-024S-NO	NO (bez napětí otevřený)			
MT4-230-NC	NC (bez napětí uzavřený)		230 Vac/dc	4 mm
MT4-230-NO	NO (bez napětí otevřený)			
MT4-230-NC-2.5M	NC (bez napětí uzavřený)	Délka kabelu 2,5 m		
MT4-230-NO-2.5M	NO (bez napětí otevřený)			
MT4-230LC-NC	NC (bez napětí uzavřený)	Nízká spotřeba energie		
MT4-230LC-NO	NO (bez napětí otevřený)			
MT4-230S-NC	NC (bez napětí uzavřený)	S přídatným vypínačem		
MT4-230S-NO	NO (bez napětí otevřený)			
MT8-024-NC	NC (bez napětí uzavřený)		24 Vac/dc	8 mm
MT8-024-NO	NO (bez napětí otevřený)			
MT8-024-NC-2.5M	NC (bez napětí uzavřený)	Délka kabelu 2,5 m		
MT8-024-NO-2.5M	NO (bez napětí otevřený)			
MT8-024LC-NC	NC (bez napětí uzavřený)	Nízká spotřeba energie		
MT8-024LC-NO	NO (bez napětí otevřený)			
MT8-024S-NC	NC (bez napětí uzavřený)	S přídatným vypínačem		
MT8-024S-NO	NO (bez napětí otevřený)			
MT8-230-NC	NC (bez napětí uzavřený)		230 VAC/DC	8 mm
MT8-230-NO	NO (bez napětí otevřený)			
MT8-230-NC-2.5M	NC (bez napětí uzavřený)	Délka kabelu 2,5 m		
MT8-230-NO-2.5M	NO (bez napětí otevřený)			
MT8-230LC-NC	NC (bez napětí uzavřený)	Nízká spotřeba energie		
MT8-230LC-NO	NO (bez napětí otevřený)			
MT8-230S-NC	NC (bez napětí uzavřený)	S přídatným vypínačem		
MT8-230S-NO	NO (bez napětí otevřený)			

*Bez přívodu proudu, v kombinaci se standardním dvoucestným ventilem; "bez napětí uzavřený" (NC) a "bez napětí otevřený" (NO)

Tabulka 2. Příslušenství

Objednáací číslo	Popis
MT-CLIP	Montážní adaptér M30 x 1,5, 10 kusů
MT-CLIP-ATP	Montážní adaptér s ochranou proti odcizení, 10 kusů
MT-ADAPT-HP	Montážní adaptér pro vložky Herz/Polytherm, 10 kusů
MT-CABLE-1.5M	kabel vhodný pro MT4-024/-230/-024LC/-0230LC a MT8-024/-230/-024LC/-0230LC, 10 kusů
MT-CABLE-2.5M	
MT-CABLE-5M	
MT-CABLE-10M	

Elektrické parametry

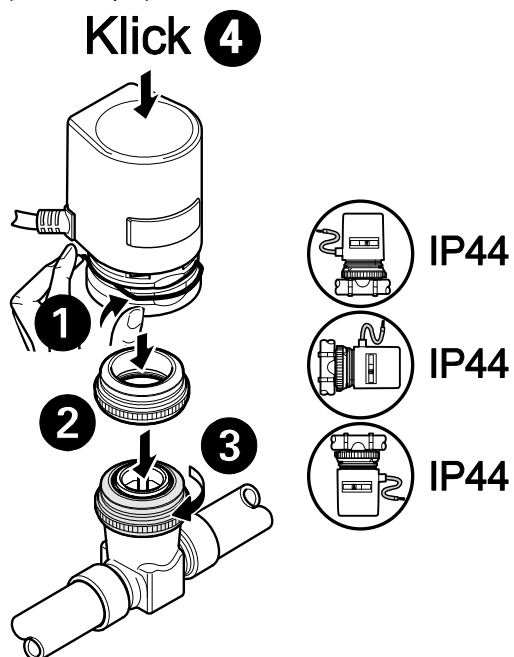
Tabulka 3. Elektrické specifikace

Objednací číslo	Počáteční proud	Trvalý proud	Spotřeba*	min. doba běhu na plný nominální zdvih ventilu	
				4 mm	8 mm
MTx-024-xx, MTx-024S-xx	~0.7 A	< 0.1 A	< 3 W	4.0 min	6.0 min
MTx-024LC-xx	~0.2 A	< 0.05 A	< 2 W	6.0 min	7.5 min
MTx-230-xx, MTx-230S-xx	~0.6 A**	0.014 A	3 W	2.5 min	3.5 min
MTx-230LC-xx	~0.4 A**	0.010 A	2 W	3.5 min	5.5 min

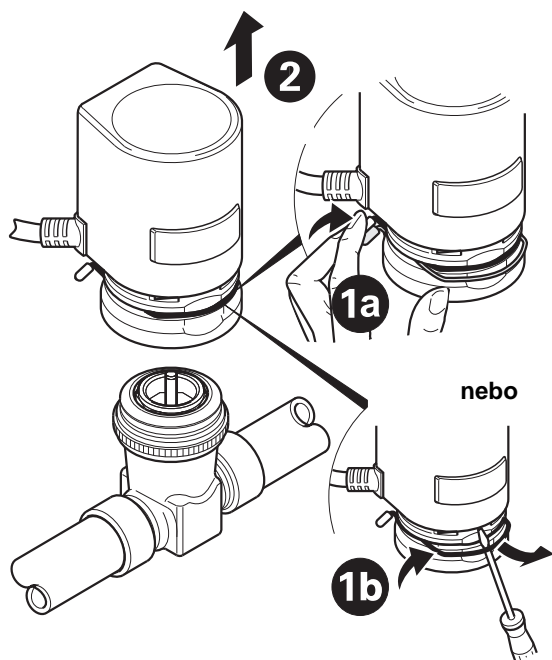
*Při nominálním napětí **Průměr během prvních 500 msec.

Montáž

POZNÁMKA: Spojovací položky se nesmějí dotýkat potrubí (vedení tepla).



Obr. 1. Montáž / poloha instalace



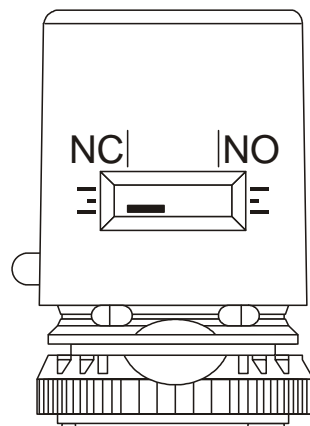
Obr. 2. Demontáž

Funkce

Při zapojení do elektrické sítě je PTC s roztažitelným voskovým médiem zahříváno, a to způsobí pohyb trnu.

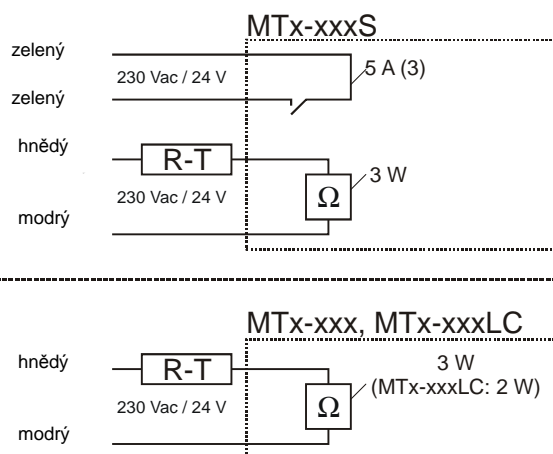
Ukazatel polohy

Poloha indikátoru (červený indikátor za sklem na přední straně pohonu) ukazuje nastavení ventilu (otevřený-NO nebo uzavřený-NC) a také aktuální polohu.



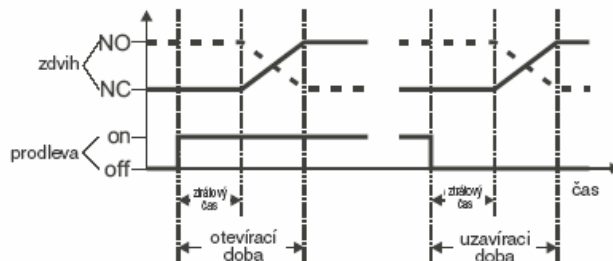
Obr. 3. Ukazatel polohy

Elektroinstalace



Obr. 4. Schéma zapojení

Otevírací a uzavírací doba

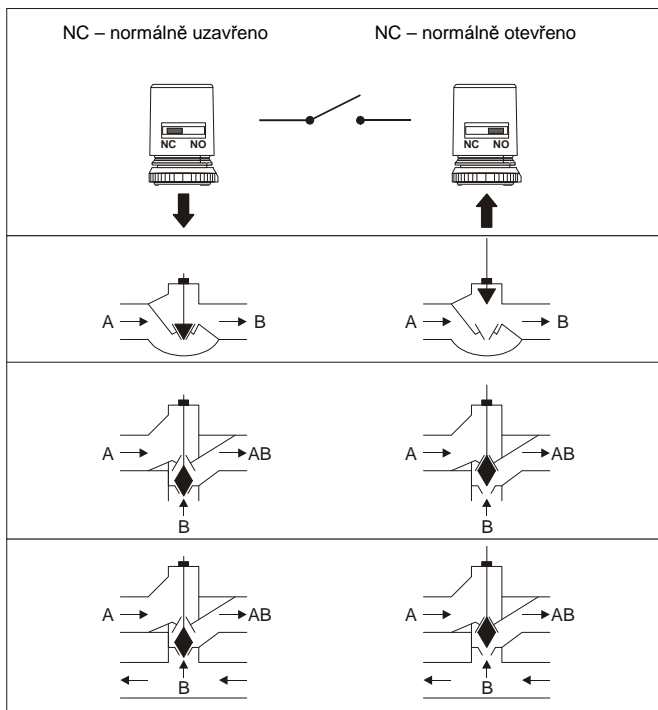


Obr. 5. Otevírací a uzavírací doba

Pozn.: Otevírací a uzavírací doba závisí na typu a na okolní teplotě

Nastavení ventilu

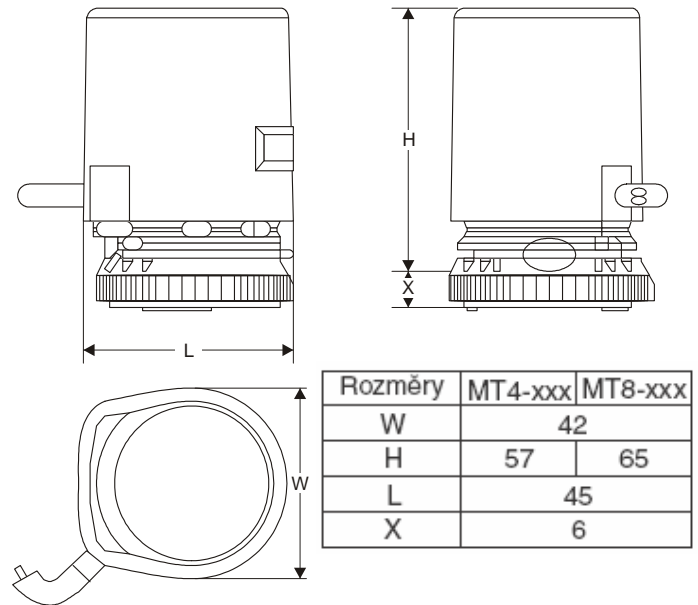
Rozměry



Obr. 6. Nastavení ventilu

NO: Bez napětí otevřený: dvoucestný ventil, bez přívodu proudu A-B otevřeno
 NC: Bez napětí uzavřený: dvoucestný ventil, bez přívodu proudu A-B uzavřeno

Pozn.: Obr. 6 schematicky znázorňuje typické nastavení ventilu. Konkrétní funkce se může lišit u jednotlivých typů ventilů.



Obr. 7. Rozměry (v mm)

Technické změny vyhrazeny © Honeywell 2007



Honeywell

Honeywell s.r.o.
Environmental Controls
 V Parku 2326/18
 148 00 Praha 4, Česká Republika
 Tel: +420 242 442 111
 Fax: +420 242 442 282
www.honeywell.cz

Kancelář Morava:
 Lidická 51, Šumperk 787 01
 Tel./fax: +420 583 211 404